

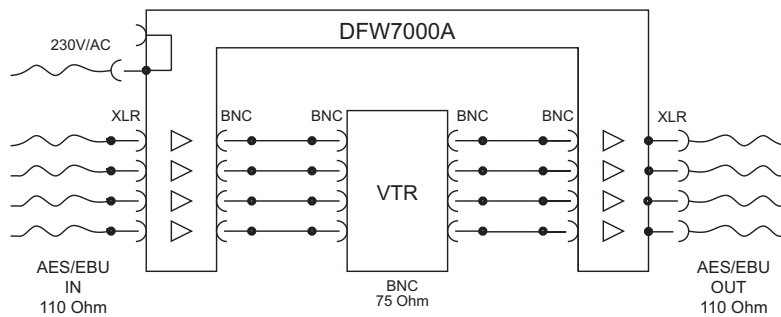
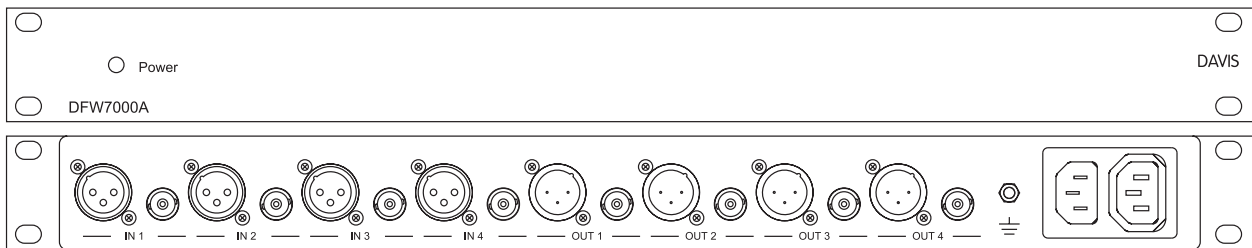


# DFW7000A

## IMPEDANZ-WANDLER aktiv / IMPEDANCE CONVERTER active

Der DFW7000A dient zur aktiven Anpassung zwischen unsymmetrischen und symmetrischen digitalen Audiosignalen (entsprechend AES 3/1992 bzw. AES-id-3/1995).  
Der Dateninhalt des digitalen Audiosignals bleibt dabei unverändert.  
Alle Ein- und Ausgänge sind über Trafos entkoppelt.

The impedance converter DFW7000A enables the active adjustment between unbalanced and balanced digital audio signals (according to AES 3/1992 and AES-id-3/1995).  
There is no alteration to the data content of the audio signal.  
All in- and outputs are decoupled by transformers.



Gehäuse/ Case: 19" / 1HE(RU) - 130 mm T(D)  
Gewicht/ Weight: 1500g  
Stromversorgung/  
Power supply: 230V/AC-10VA  
mit Durchschliff / with loop

### Technische Daten / Technical Data

#### Inputs

4 x balanced via 3pin XLR female  
Impedance 110 Ohm  
Signal amplitude 0,5Vpp - 8Vpp

4 x unbalanced via BNC  
Impedance 75 Ohm  
Signal amplitude 0,2Vpp - 2Vpp

#### Outputs

4 x unbalanced via BNC  
Impedance 75 Ohm  
Signal amplitude US = 1Vpp

4 x balanced via 3pin XLR male  
Impedance 110 Ohm  
Signal amplitude US = 4Vpp